

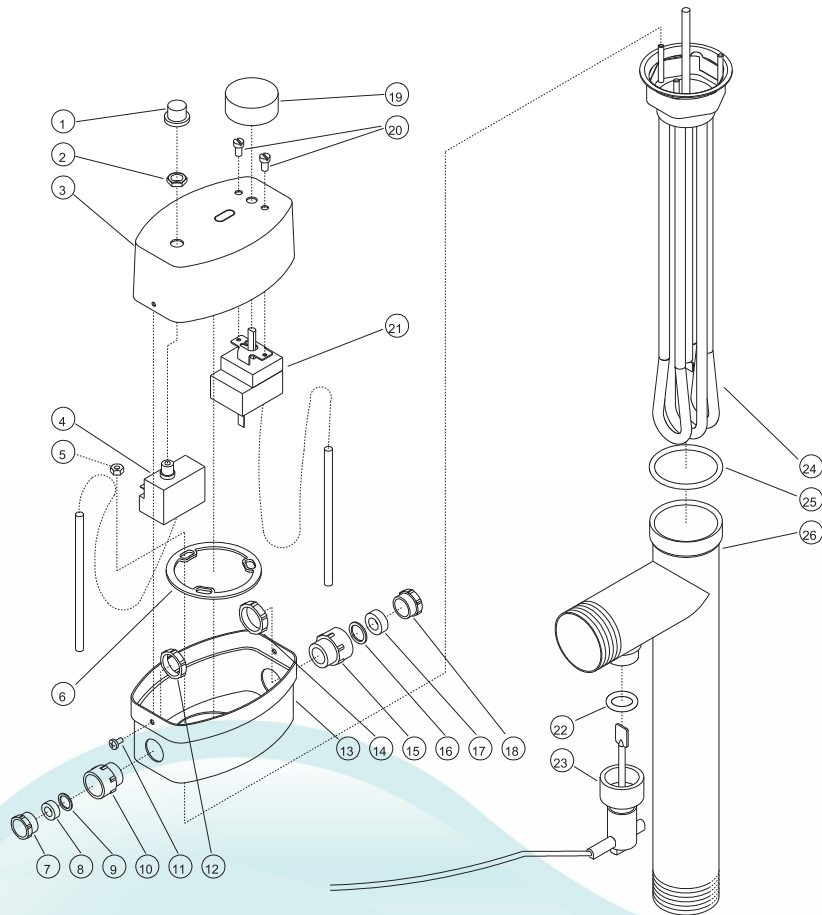


*Electric Line*  
Classic-flow switch 1,5 to 18 kW  
stainless steel and incoloy





# Classic - flow switch 1,5 to 18 kW stainless steel and incoloy



1	11 09 29			19	11 09 27
2	11 09 28 01	14	11 09 22 - 1,5 - 6 kW 11 09 23 - 9 - 12 kW 11 09 24 - 15 - 18 kW	20	11 09 19 02
3	11 09 25			21	11 09 26
4	11 09 28			22	11 09 02
5	11 04 04	15	11 09 36 01 - 1,5 - 6 kW 11 19 02 01 - 9 - 12 kW 11 19 04 01 - 15 - 18 kW	23	11 09 52
6	11 09 30			24	11 09 12 - 1,5 kW 11 09 13 - 3 kW 11 09 14 - 6 kW 11 09 15 - 9 kW 11 09 16 - 12 kW 11 09 17 - 15 kW 11 09 18 - 18 kW
7	11 04 12 01	16	11 09 36 02 - 1,5 - 6 kW 11 19 02 02 - 9 - 12 kW 11 19 04 02 - 15 - 18 kW		
8	11 04 12 02				
9	11 04 12 03				
10	11 04 12 04	17	11 09 36 03 - 1,5 - 6 kW 11 19 02 03 - 9 - 12 kW 11 19 04 03 - 15 - 18 kW		
11	11 09 19 01			25	11 09 01
12	11 04 13			26	12 24 01 - 1,5 - 3 kW 12 24 02 - 6 - 9 kW 12 24 03 - 12 kW 12 24 04 - 15 kW 12 24 05 - 18 kW
13	11 09 37 - 1,5 - 6 kW 11 19 03 - 9 - 12 kW 11 19 05 - 15 - 18 kW	18	11 09 36 04 - 1,5 - 6 kW 11 19 02 04 - 9 - 12 kW 11 19 04 04 - 15 - 18 kW		

Technical changes reserved